

Sicherheitsbarrieren 9001

Aufbau von EEx-i Messkreisen für Pt100 / Pt1000 und 0(4) ... 20 mA Signale

Tragschienenmontage TS35
 Abmessungen 12,2x104x70 mm (BxHxT)

Merkmale

- Einfache Anwendung
- Verwendung von Auswertegeräten und Gebern ohne Ex-Zulassung (siehe Schaltungsbeispiele)
- Geeignet bis Zone 1
- Erdung über Tragschiene oder separate Anschlüsse

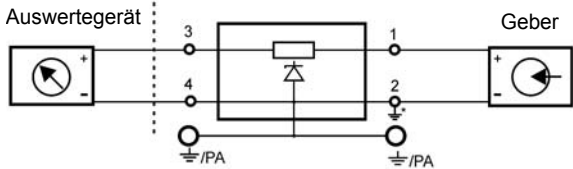
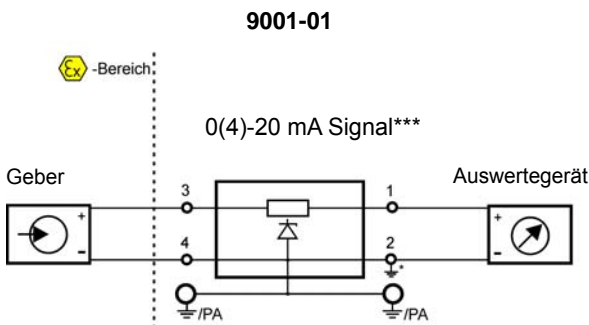


Bestellschlüssel: 9001 -

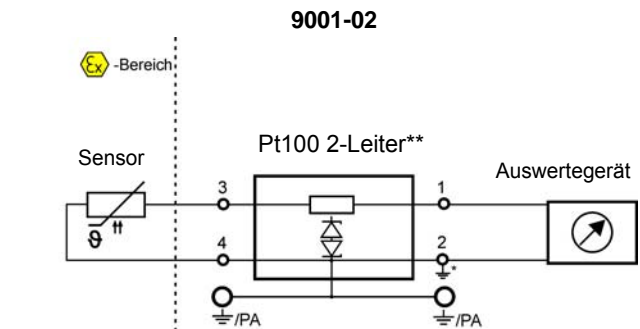
1. Messeingang (EEx-i-Bereich Zone 1)

01	0(4) ... 20 mA	UN = 24 V	R = 280 Ω	I _{max} = 79 mA
02	Pt100 / Pt1000	UN = ±0,7 V	R = 40 Ω	I _{max} = 17,5 mA

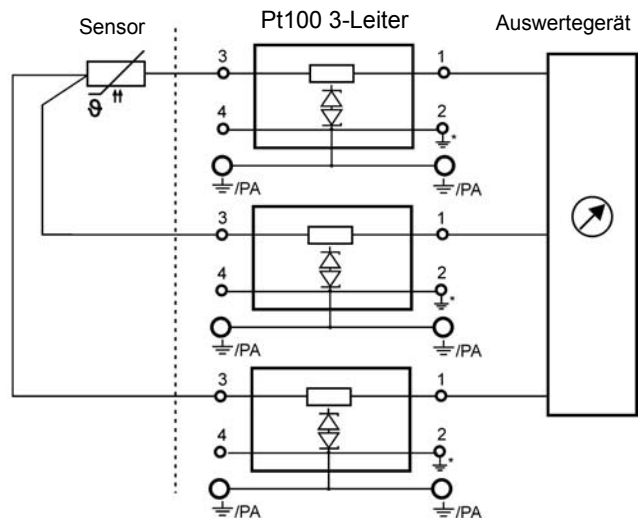
Schaltungsbeispiele



*** Bei der Berechnung der Bürde für den Geber muss der Widerstand der Sicherheitsbarriere (R = 280 Ω) mit einbezogen werden.



** Der Widerstand der Sicherheitsbarriere (R = 40 Ω) muss bei dem Auswertegerät eingeeicht werden.



* nur bei isolierter Montage der Sicherheitsbarriere.