

BCD-Panelmeter BCD 4824/BCD 7224

Anzeigegeräte mit BCD-Eingang

Merkmale

- Anzeige LED rot oder grün
- Anzeige 3-stellig (BCD4824)
oder 5-stellig (BCD7224)
- Anzeigehöhe 10 mm oder 14,2 mm
- BCD-Eingang parallel oder multiplex
- Hilfsspannung 10...30 V DC,
Optional 5 V DC
- Schutzart IP54 oder IP65



BCD4824, 14,2 mm Anzeige



BCD7224, 14,2 mm Anzeige

Allgemeines

Die Panelmeter BCD4824/BCD7224 eignen sich durch ihre kleinen Abmessungen besonders für den Einbau in Steuertafeln und Schaubildern.

Die Ansteuerung kann z.B. über eine SPS oder einen Messumformer mit BCD-Datenausgängen erfolgen. Auf die Frontscheibe kann auf Wunsch eine Einheit gedruckt oder graviert werden.

Kurzinformation

Anschluss Der Anschluss erfolgt über ein als Zubehör lieferbares Adapterkabel.

Anzeigemöglichkeiten (pro Stelle)

BCD Code	Anzeige
0000 ... 1001	0 ... 9
1010	-
1011	E
1100	H
1101	L
1110	P
1111	Dunkel

Technische Daten

Hilfsenergie

Spannung : 10 ... 30 V DC
 Leistungsaufnahme : ca. 1,2 VA (BCD4824), ca. 1,8 VA (BCD7224)
 Arbeitstemperatur : -10 ... +60 °C

CE-Konformität

Norm IEC 61326 05/2004			Ergebnis
IEC 61000-4-2 (ESD)	Gehäuse	4 kV/8 kV Kontakt/Luft 10 V/m 30 A/m	A
IEC 61000-4-3 (Bestrahlung Luft)			A
IEC 61000-4-8 (magnetisches Feld)			entfällt
IEC 61000-4-4 (Burst)	Gleichstromversorgungsanschluss	2 kV 1 kV L/N, 2 kV L,N/PE 3V	A
IEC 61000-4-5 (Surge)			A
IEC 61000-4-6 (Bestrahlte Leitung)			A
IEC 61000-4-4 (Burst)	Eingang/Ausgang, Signal/Steuerung	1 kV 1 kV L/N/PE 3 V	A
IEC 61000-4-5 (Surge)			A
IEC 61000-4-6 (Bestrahlte Leitung)			A
CISPR16-1/16-2	Störaussendung		bestanden

Anzeige

Umfang BCD4824 : 3-stellig
 BCD7224 : 5-stellig
 Ziffernhöhe : 10 mm (Option 14,2 mm)
 Dezimalpunkte : einzeln ansteuerbar
 Farbe : rot oder grün

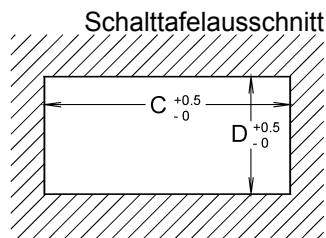
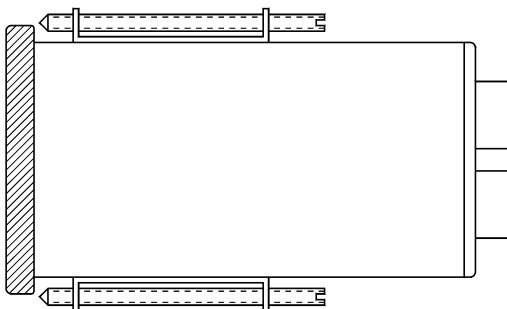
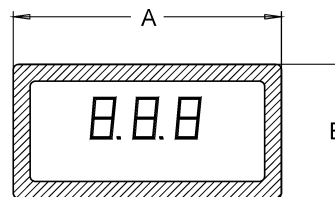
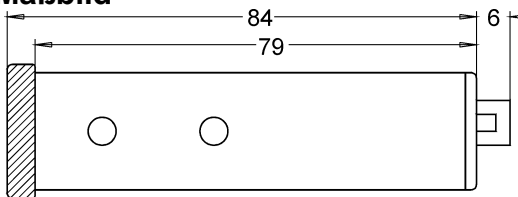
Eingänge

Ansteuerung : Parallel oder multiplex
 Spannungspegel : Low-Signal 0 ... 3 V DC; High-Signal 10 ... 30 V DC
 (Option TTL-Pegel) jeweils gegen Gerätemasse
 Eingangswiderstand : ca. 20 kΩ
 minimale Ansteuerzeit der Strobe Eingänge 10 ms

Gehäuse

Ausführung : Kunststoffeinschubgehäuse nach DIN 43700, Noryl GFN 2 SE 1
 Gewicht : ca. 60 g (BCD4824), bzw. 100 g (BCD7224)
 Anschluss : Steckerleiste 16-polig (BCD4824), bzw. 26-polig (BCD7224)
 Schutzart : IP54 (IP65 als Option) BGV A3

Maßbild

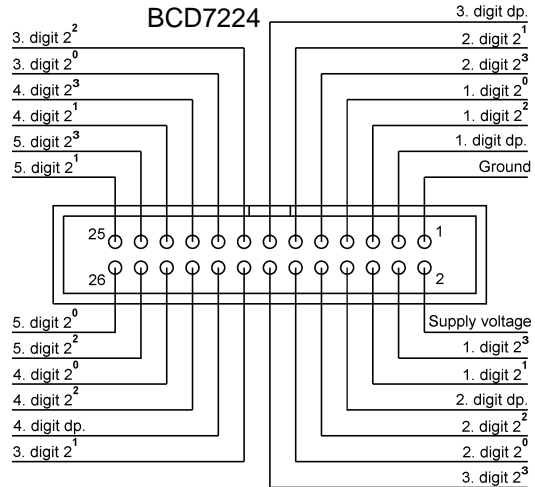
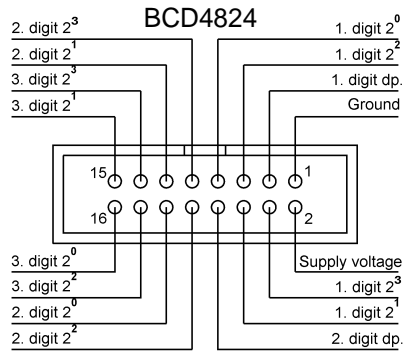


Wandstärke max. 5mm
 Seitl. Montageabstand min. 6mm

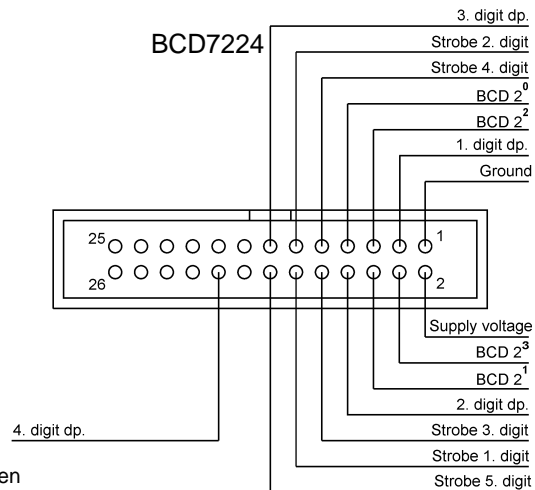
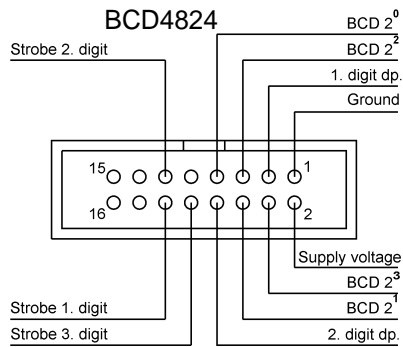
Abmessungen [mm]

	A	B	C	D
BCD4824	48	24	44	21
BCD7224	72	24	68	21

Anschlüsse (Rückansicht) Eingang Parallel



Eingang Multiplex



Multiplex Ansteuerung:

Strobe Leitung = LOW, Anzeige bleibt gespeichert

Strobe Leitung = HIGH, BCD-Eingang wird in die Anzeige geschrieben

Anschlusskabel BCD4824 (16-polig)

Eingang Parallel	Eingang Multiplex	Aderfarben
Hilfsspannung	Hilfsspannung	braun
GND	GND	weiß
1. digit 2 ⁰	BCD 2 ⁰	blau
1. digit 2 ¹	BCD 2 ¹	rosa
1. digit 2 ²	BCD 2 ²	grau
1. digit 2 ³	BCD 2 ³	gelb
1. digit DP	1. digit DP	grün
2. digit 2 ⁰	Strobe 1. digit	rot-blau
2. digit 2 ¹	Strobe 2. digit	grau-rosa
2. digit 2 ²	Strobe 3. digit	violett
2. digit 2 ³		schwarz
2. digit DP	2. digit DP	rot
3. digit 2 ⁰		gelb-braun
3. digit 2 ¹		weiß-gelb
3. digit 2 ²		braun-grün
3. digit 2 ³		weiß-grün

BCD7224 (26-polig)

Eingang Parallel	Eingang Multiplex	Aderfarben
Hilfsspannung	Hilfsspannung	braun
GND	GND	weiß
1. digit 2 ⁰	BCD 2 ⁰	blau
1. digit 2 ¹	BCD 2 ¹	rosa
1. digit 2 ²	BCD 2 ²	grau
1. digit 2 ³	BCD 2 ³	gelb
1. digit DP	1. digit DP	grün
2. digit 2 ⁰	Strobe 1. digit	rot-blau
2. digit 2 ¹	Strobe 2. digit	grau-rosa
2. digit 2 ²	Strobe 3. digit	violett
2. digit 2 ³	Strobe 4. digit	schwarz
2. digit DP	2. digit DP	rot
3. digit 2 ⁰		weiß-grau
3. digit 2 ¹		gelb-braun
3. digit 2 ²		weiß-gelb
3. digit 2 ³	Strobe 5. digit	braun-grün
3. digit DP	3. digit DP	weiß-grün
4. digit 2 ⁰		braun-blau
4. digit 2 ¹		weiß-blau
4. digit 2 ²		rosa-braun
4. digit 2 ³		weiß-rosa
4. digit DP	4. digit DP	grau-braun
5. digit 2 ⁰		braun-schwarz
5. digit 2 ¹		weiß-schwarz
5. digit 2 ²		braun-rot
5. digit 2 ³		weiß-rot

Bestellschlüssel

BCD 1. 2. 3. 4. 5.
□ - □ - □ - □ - □

1. Geräteausführung

4824

7224

2. Anzeige

1 LED rot 10 mm

2 LED grün 10 mm

3 LED rot 14,2 mm

4 LED grün 14,2 mm

3. Hilfsspannung

5 10 ... 30 V DC

7 5 V DC

4. Eingänge

1 0 ... 3 V DC low, 10 ... 30 V DC high, Ansteuerung parallel

2 5 V TTL-Pegel, Ansteuerung parallel

3 0 ... 3 V DC low, 10 ... 30 V DC high, Ansteuerung multiplex

4 5 V TTL-Pegel, Ansteuerung multiplex

5. Schutzart

1 IP 54 (Standard)

2 IP 65

Zubehör

Bestell-Nr.

AK16K-AE-3 Adapterkabel 16x0,25 mm² 3 m lang

AK16K-AE-10 Adapterkabel 16x0,25 mm² 10 m lang

AK16K-AE-20 Adapterkabel 16x0,25 mm² 20 m lang

AK26K-AE-3 Adapterkabel 26x0,25 mm² 3 m lang

AK26K-AE-10 Adapterkabel 26x0,25 mm² 10 m lang

AK26K-AE-20 Adapterkabel 26x0,25 mm² 20 m lang