

# BCD-Panelmetro BCD 4824/BCD 7224

## Unidad de indicador con entradas BCD

### Características

- Visualización LED rojo o verde
- Display de 3 dígitos (BCD4824) o de 5 dígitos (BCD7224)
- Altura de display 10 mm o 14,2 mm
- Entrada paralelo o multiplex de BCD
- Tensión auxiliar 10...30 V DC opcional 5 V DC
- Protección frontal IP54 o IP65



BCD4824, 14,2mm Display



BCD7224, 14,2mm Display

### Información general

Los panelmetros digitales BCD4824/BCD7224 se utiliza para aplicaciones de indicar y medir en procesos tecnológicos especialmente en combinación de autómatas SPS. La pequeña carcasa es aplicable para instalaciones en unidades de control y paneles electrónicos.

A petición se puede imprimir o grabar una unidad en el panel frontal.

### Información breve

Conexión La conexión se realiza soldando con un cable adaptador como accesorio.

Posibilidades de visualización (cada dígito)

Código BCD	Display
0000 ... 1001	0 ... 9
1010	-
1011	E
1100	H
1101	L
1110	P
1111	Oscuro

## Fichas técnicas

### Suministro eléctrico

Tensión auxiliar : 10 ... 30 V AC  
 Consumo :  $\approx 1,2$  VA (BCD4824), o  $\approx 1,8$  VA (BCD7224)  
 Temperatura de trabajo : -10 ... +60 °C

CE - Conformidad

Estandarizar IEC 61326 05/2004			Resultado
IEC 61000-4-2 (ESD)	Caso	4 kV/8 kV contacto/aire	A
IEC 61000-4-3 (irradiación de la aire)		10 V/m	A
IEC 61000-4-8 (campo magnético)		30 A/m	prescindido
IEC 61000-4-4 (Burst)	DC de suministro corriente	2 kV	A
IEC 61000-4-5 (Surge)		1 kV L/N, 2 kV L,N/PE	A
IEC 61000-4-6 (irradie la línea)		3V	A
IEC 61000-4-4 (Burst)	Entrada/salida, señal/control	1 kV	A
IEC 61000-4-5 (Surge)		1 kV L/N/PE	A
IEC 61000-4-6 (irradie la línea)		3 V	A
CISPR16-1/16-2	Interferencia irradiada		Pasado

### Display

BCD4824 : 3 dígitos  
 BCD7224 : 5 dígitos  
 Altura : 10 mm (opcional 14,2 mm)  
 Punto decimal : control de cada punto  
 Color : rojo o verde

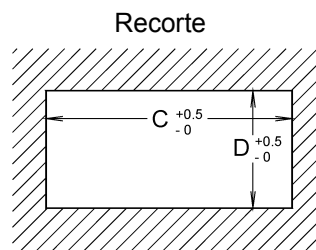
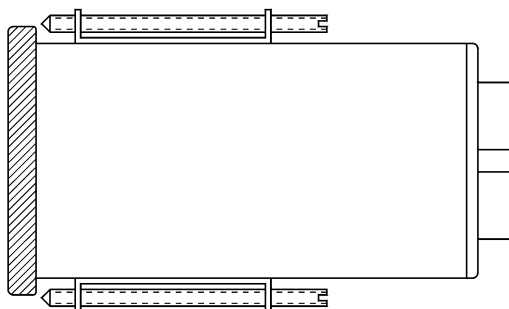
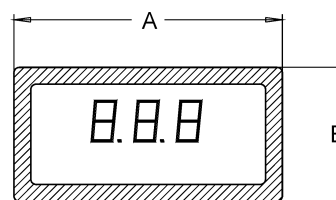
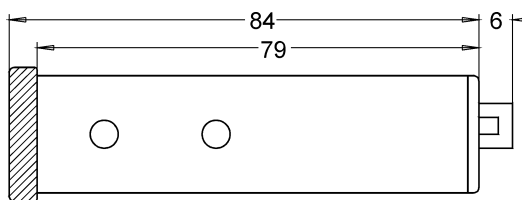
### Entrada

El acceso : paralelo o multiplex  
 Nivel de tensión : señal bajo 0 ... 3 V DC, señal alto 10 ... 30 V DC (opción nivel TTL)  
 Resistencia de entrada : aprox. 20 kΩ  
 tiempo de subida máximo de las entradas de estroboscopio 10 mseg.

### Carcasa

Modelo : carcasa para incorporación en el cuadro según DIN 43700, Noryl GFN 2 SE 1  
 Peso : aprox. 60 g (BCD4824), o 100 g (BCD7224)  
 Conexión : regleta de 16 conexiones (BCD4824), o de 26 conexiones (BCD7224)  
 Modo de protección : frontal IP 54 (opcional con IP65)

### Dimensiones

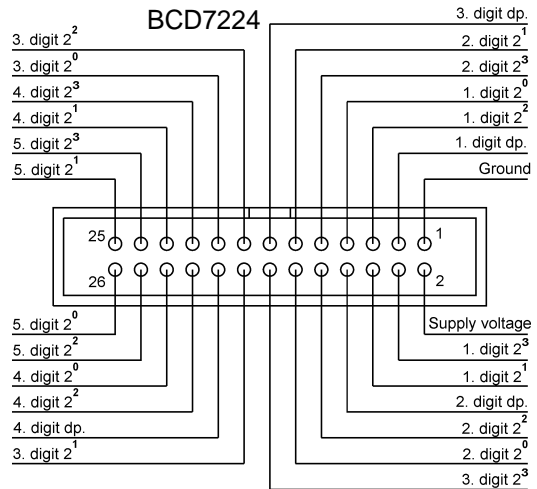
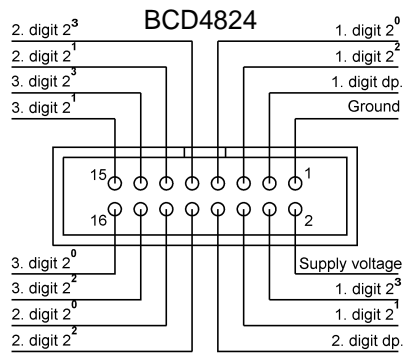


Recorte  
 Espesor de panel máx.5mm  
 Espacio de montaje entre unidades min. 6mm

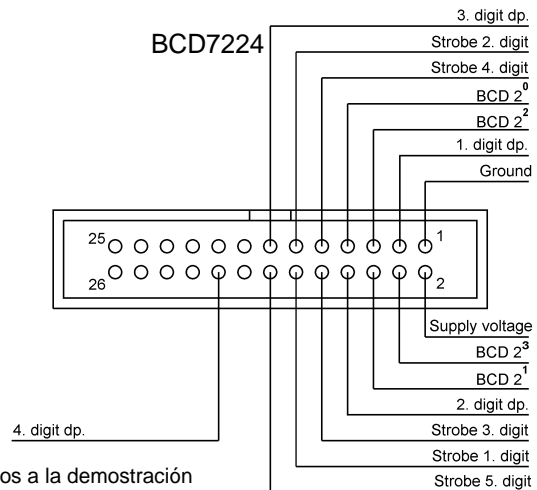
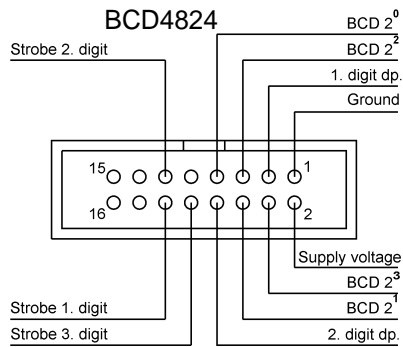
Todos las dimensiones en [mm]

	A	B	C	D
BCD4824	48	24	44	21
BCD7224	72	24	68	21

## Diagrama de conexión (la vista posterior) Entrada Paralelo



## Entrada múltiplex



### Recalada de múltiplex:

Strobe conducción = LOW, la demostración será almacenada

Strobe conducción = HIGH, los BCD valores de entrada serán escritos a la demostración

## Cable de unión BCD4824 (16-polar)

Entrada Paralelo	Entrada múltiplex	Cable (color)
Voltaje de suministro	Voltaje de suministro	marrón
GND	GND	blanco
1. digit 2 <sup>0</sup>	BCD 2 <sup>0</sup>	azul
1. digit 2 <sup>1</sup>	BCD 2 <sup>1</sup>	pink
1. digit 2 <sup>2</sup>	BCD 2 <sup>2</sup>	gris
1. digit 2 <sup>3</sup>	BCD 2 <sup>3</sup>	amarillo
1. digit DP	1. digit DP	verde
2. digit 2 <sup>0</sup>	Strobe 1. digit	rojo – azul
2. digit 2 <sup>1</sup>	Strobe 2. digit	gris – pink
2. digit 2 <sup>2</sup>	Strobe 3. digit	violeta
2. digit 2 <sup>3</sup>		negro
2. digit DP	2. digit DP	rojo
3. digit 2 <sup>0</sup>		amarillo – marrón
3. digit 2 <sup>1</sup>		blanco – amarillo
3. digit 2 <sup>2</sup>		marrón – verde
3. digit 2 <sup>3</sup>		blanco – verde

## BCD7224 (26-polar)

Entrada Paralelo	Entrada múltiplex	Cable (color)
Voltaje de suministro	Voltaje de suministro	marrón
GND	GND	blanco
1. digit 2 <sup>0</sup>	BCD 2 <sup>0</sup>	azul
1. digit 2 <sup>1</sup>	BCD 2 <sup>1</sup>	pink
1. digit 2 <sup>2</sup>	BCD 2 <sup>2</sup>	gris
1. digit 2 <sup>3</sup>	BCD 2 <sup>3</sup>	amarillo
1. digit DP	1. digit DP	verde
2. digit 2 <sup>0</sup>	Strobe 1. digit	rojo – azul
2. digit 2 <sup>1</sup>	Strobe 2. digit	gris – pink
2. digit 2 <sup>2</sup>	Strobe 3. digit	violeta
2. digit 2 <sup>3</sup>	Strobe 4. digit	negro
2. digit DP	2. digit DP	rojo
3. digit 2 <sup>0</sup>		blanco – gris
3. digit 2 <sup>1</sup>		amarillo – marrón
3. digit 2 <sup>2</sup>		blanco – amarillo
3. digit 2 <sup>3</sup>	Strobe 5. digit	marrón – verde
3. digit DP	3. digit DP	blanco – verde
4. digit 2 <sup>0</sup>		marrón – azul
4. digit 2 <sup>1</sup>		blanco – azul
4. digit 2 <sup>2</sup>		pink – marrón
4. digit 2 <sup>3</sup>		blanco – pink
4. digit DP	4. digit DP	gris – marrón
5. digit 2 <sup>0</sup>		marrón – negro
5. digit 2 <sup>1</sup>		blanco – negro
5. digit 2 <sup>2</sup>		marrón – rojo
5. digit 2 <sup>3</sup>		blanco – rojo

## Código de orden

BCD 1.  - 2.  - 3.  - 4.  - 5.

### 1. Modelo

4824

7224

### 2. Display

1 LED rojo 10 mm

2 LED verde 10 mm

3 LED rojo 14,2 mm

4 LED verde 14,2 mm

### 3. Tensión auxiliar

5 10 ... 30 V DC

7 5 V

### 4. Entrada

1 0 ... 3 V DC low, 10 ... 30 V DC high paralelo

2 5 V nivel el TTL paralelo

3 0 ... 3 V DC low, 10 ... 30 V DC high, recalada múltiplex

4 5 V nivel el TTL, recalada múltiplex

### 5. Protección frontal

1 IP 54 (estándar)

2 IP 65

### Accesorios

AK16K-AE-3	cable adaptador 16x0,25 mm <sup>2</sup>	longitud 3 m
AK16K-AE-10	cable adaptador 16x0,25 mm <sup>2</sup>	longitud 10 m
AK16K-AE-20	cable adaptador 16x0,25 mm <sup>2</sup>	longitud 20 m
AK26K-AE-3	cable adaptador 26x0,25 mm <sup>2</sup>	longitud 3 m
AK26K-AE-10	cable adaptador 26x0,25 mm <sup>2</sup>	longitud 10 m
AK26K-AE-20	cable adaptador 26x0,25 mm <sup>2</sup>	longitud 20 m