

Interruptor de límite para corriente y tensión CVG500

Entrada de medición para DC y señales AC sinoidal

Características

- Promedio aritmético calibrado al valor eficaz (AC o DC)
- Separación galvánica entre entrada y tensión auxiliar
- Salida 1 selector de rele. 250 V AC/2 A
- Función de contacto min./máx. cambiable
- Histéresis de conmutación ajustable 1 ... 25 %
- Retraso de tiempo ajustable 0,1 ... 8 seg.
- Tensión auxiliar 230 V AC o 24 V DC
- Indicador de funciones por LED
- Carcasa de 22,5 mm para regleta



Información general

El interruptor de límite CVG 500 vale para vigilar señales de corriente y tensión.

En la versión estándar el interruptor tiene entradas para seleccionar entre 0 ... 1/5 A y 0 ... 125/250 V AC/DC. Como versión especial hay rangos de medición entregable desde 0 ... 1 mA/5 A ≈ o 0 ... 50 mV/400V ≈.

Información breve

Salida Un cambio del retraso de tiempo nos permite una protección de pequeños cortes de señales durante la marcha o picos de señales en el momento de puesta en marcha (arranque del motor). Así evitamos que actúe el relé de la salida. Con el ajuste de la histéresis del conmutador nos permite atenuar pequeños cambios de señales en caso de frecuentes puestas en marcha.

AC / DC La entrada de la medición se cambia mediante un interruptor, situado en el lateral, a señales AC o DC.

Fichas técnicas

Energía auxiliar

Tensión auxiliar	: 230 V AC ± 10 % o 24 V DC -30/+40 %
Frecuencia AC	: 47 ... 63 Hz
Consumo	: <3 VA
Temperatura	: -10 ... +50 °C (-25 °C ... +70 °C para consultar)
Aislamiento	: 250 V~ según VDE 0110 grupo 2 entre entrada/salida y tensión auxiliar
Tensión de prueba	: 4 kV= entre entrada/salida/auxiliar
CE -Conformidad	: EN55022, EN60555, IEC61000-4-3/4/5/11/13

Entrada de medición

Error de escala	: ≤ 2 %
Precisión de repetición	: $\leq 0,1$ %
Fallo por temperatura	: $\leq 0,01$ %/K
Frecuencia AC	: 40 ... 200 Hz (consulta otros rangos)

Rango de medición estándar

Medición de corriente	: 0 ... 1 A y 0 ... 5 AAC (sinoidal) o DC
Resistencia de entrada	: 20 m Ω (5 A entrada) o sea 100 m Ω (1 A entrada)
Sobrecarga	: doble, cuádruple para 5 seg. máx.

Entrada de tensión

Rango de medición	: 0 ... 125 V y 0 ... 250 V sinoidal o DC
Resistencia de entrada	: 600K Ω (125 V entrada) o sea. 1,2 M Ω (250 V entrada)
Sobrecarga	: máx. 300 V \approx

Rango de medición especial

Tensión	: margen del valor final 0,05 ... 400 V \approx
Resistencia de entrada	: 4,8 k Ω /V
Sobrecarga	: quíntuplo tensión de entrada máx. 500 V \approx
Corriente	: margen del valor final 0,001 ... 5 A \approx

Resistencia de entrada(Ri)	: $\frac{100 \text{ m}\Omega}{(\text{rango de medición[A]})}$
----------------------------	---

Sobrecarga	: doble, cuádruple para 5 seg. máx.
------------	-------------------------------------

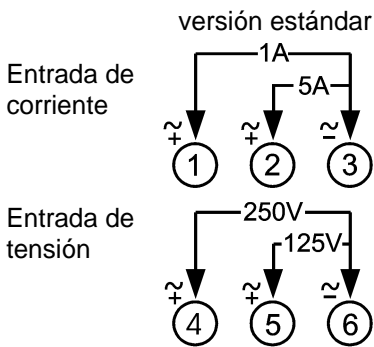
Salida

Relais valor limite	: 250 V AC < 250 VA < 2 A; 100 V= < 50 W < 1 A
Operación de mando	: min. / máx. cambiable
Histéresis	: 1 ... 25 %
Retraso de tiempo	: 0,1 ... 8 segundos

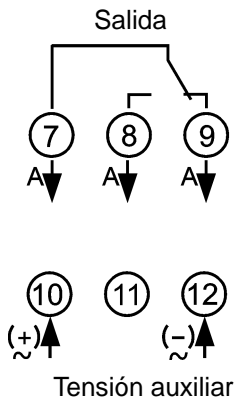
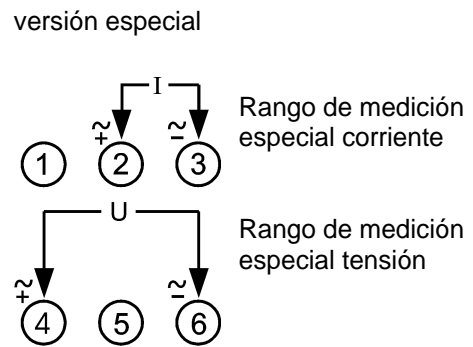
Carcasa

Modelo	: carcasa normalizada hecho de Makrolon 8020 UL94V-1
Peso	: unos 200 g
Clasa de protección	: carcasa IP30, terminal IP20 según BGV A3
Conexión	: Terminal con tornillo y protección de alambre hasta máx. 2,5 mm ²

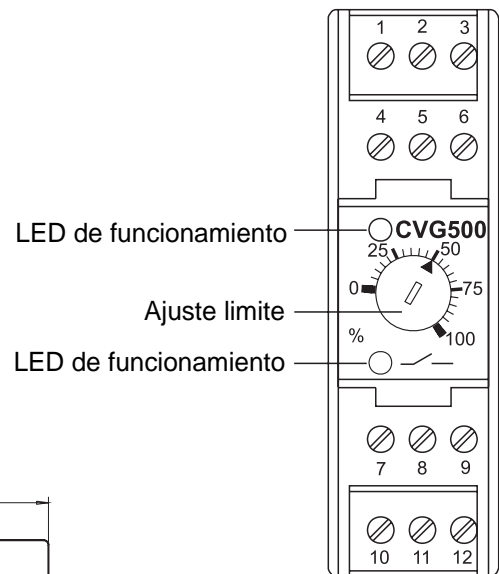
Esquema de conexión



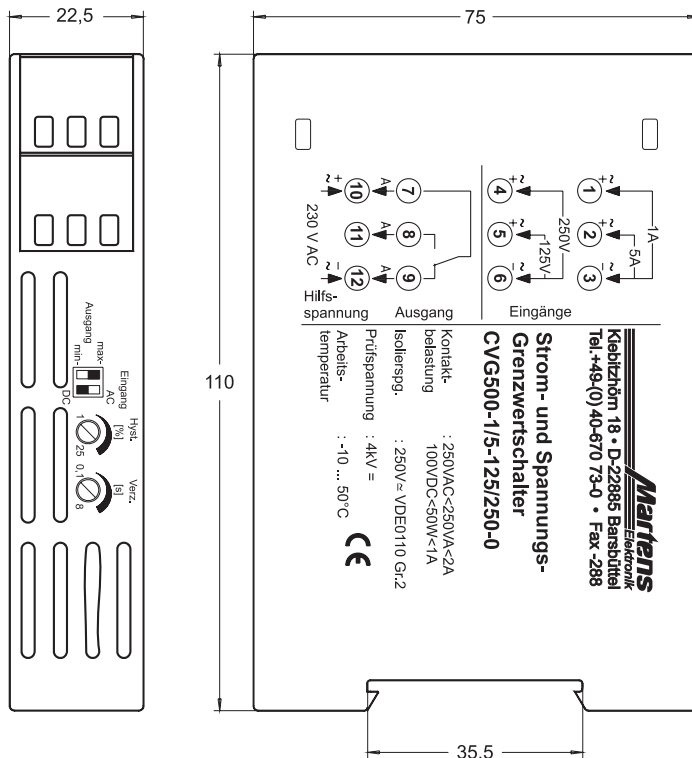
¡Atención!
Las entradas de tensión
y corriente no pueden
utilizar al mismo tiempo.



Elemento de control



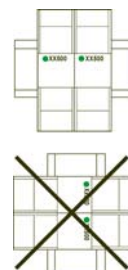
Esquema de medidas



Montaje de regleta TS35 según
DIN 46277 y DIN EN50022

Atención:

La instalación de varios
terminales se puede instalar
solamente en una regleta
montada en horizontal.



Código de orden

CT500 - ^{1.} - ^{2.} - ^{3.}

1. Rango de medición corriente

- 0 no dotado (con medición especial; tensión)
- 1/5 versión estándar 0...1A y 0 ... 5A AC/DC
Indicación en caso con rango de medición especial

2. Rango de medición tensión

- 0 no dotado (con medición especial; corriente)
- 1/5 versión estándar 0...125V y 0 ... 250V AC/DC
Indicación en caso con rango de medición especial

3. Tensión auxiliar

- 0 230 V AC ±10 %
- 5 24 V DC -30 ... 40 %

Información: en caso de medición especial el valor final tiene que ser entre 0,001 ... 5 A o sea 0,05 ... 400 V AC/DC.

Ejemplo: CVG500 con un rango de tensión 0 ... 150 mV y una tensión auxiliar 230 V AC:
CVC500 - 0 - 0,15 - 0

Transformadores de intensidad: Les ofrecemos también transformadores adecuados.
Por favor contacten con nuestros técnicos.