

Panel de visualización digital DP 4824

Tensión - Corriente - Resistencia - Pt100

Características

- Modelo universal para Pt100, 0/4 ... 20mA, 0 ... 10V DC y resistencia (potenciómetro)
- Rango de visualización ajustable -99 ... +999
- Punto decimal programable individualmente
- Display-LED rojo o verde 7,6 mm o 10mm
- Potenciómetro de 20 pasos para ajustar la visualización del valor inicial y el rango
- Ratio de medición seleccionable desde 4 hasta 0,3 segundos
- Tensión auxiliar 10,8 ... 30V DC sin separación galvanica
- Protección frontal IP54 (opcional IP65)
- Terminales atornillados



Información general

El panel de visualización digital DP 4824 se utiliza para aplicaciones de medición en procesos tecnológicos y automatización. La pequeña carcasa es aplicable para instalaciones en unidades de control y paneles electrónicos. El concepto universal de la unidad permite la simulación y visualización de todas las dimensiones físicas, las cuales están bajo la forma de señales estándar de 0/4...20 mA o 0/2...10 V DC. Además se puede medir y visualizar directamente temperaturas de sensores PT100 y conectar potenciómetros de 0 ... 100 Ω.

Información breve

Configuración	La señal de entrada es configurable mediante interruptores DIP (micro switch) a Pt100, 0...100 Ω, 0...20mA, 4...20mA, 0...10V.
Pt100	2-hilo sensor con característica lineal. Resistencia del un hilo de 0,5 Ω esta calibrada.
Ratio de medición	Seleccionable desde 4 hasta 0,3 segundos

Fichas técnicas

Suministro eléctrico

Tensión auxiliar	: 10,8 ... 30 V DC; tensión de zumbido 5 % máx.
Consumo corriente	: <50 mA
Temperatura	: -10 ... +60 °C
CE -Conformidad	: EN55022, IEC61000-4-2/4/11

Entrada de medición (para modelo estándar)

Tensión	: $R_i > 8 \text{ M}\Omega$
Sobre tensión	: máx. 30 V DC
Corriente	: $R_i < 100 \Omega$
Sobre corriente	: máx. 60 mA
Pt100 corriente de medida	: aprox. 3 mA
Pt100 rango de medida	: -99 ... 400 °C; -99 ... 700 °C, precisión 0,5 %
Corriente de resistencia	: aprox. 3 mA
Rango de medida de resist.	: 0 ... 100 Ω

Display

Ratio de medición	: 4/s cambiabile 0,3/s
Dígitos/color	: 3, rojo o verde 7,6 o 10 mm
Punto decimal	: selectivo
Indicador de sobrepaso	: sobrepaso negativo "- - -", sobrepaso positivo "EEE"

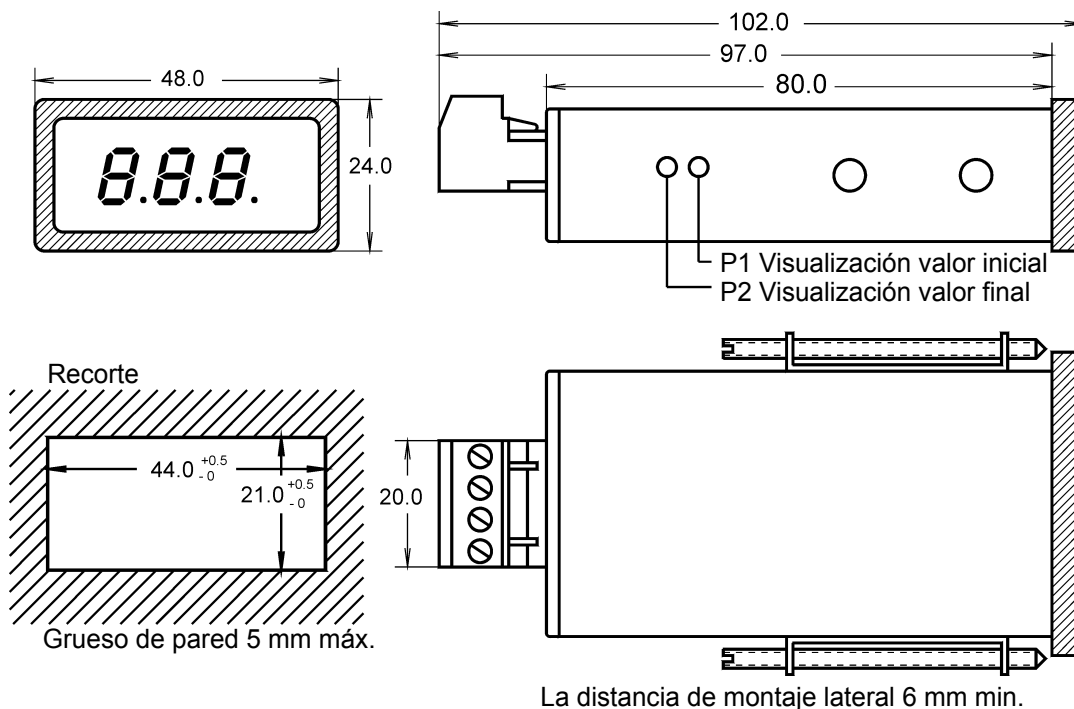
Exactitud

Error estándar	: < 0,1 % +/-1 dígito
Coeficiente de temp.	: < 50 ppm/K para tensión y corriente : < 250 ppm/K para Pt100 y resistencia
Fallo tensión	: < 0,05 % dentro del rango 10,8 ... 30 V DC

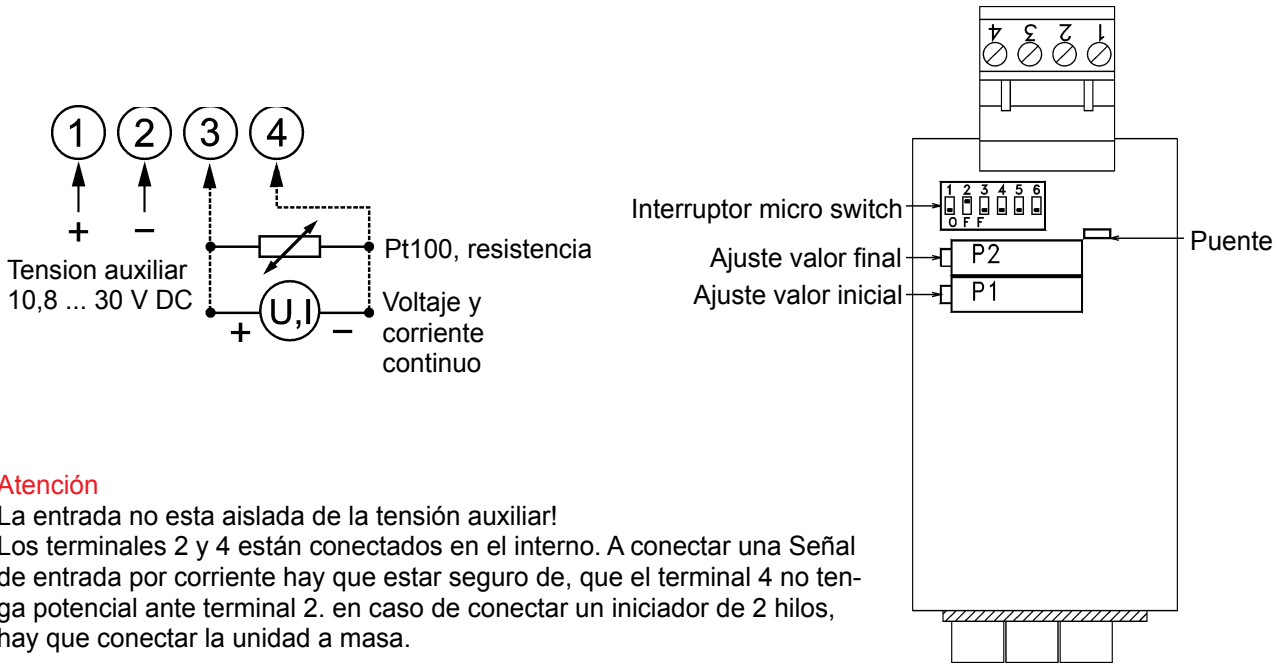
Carcasa

Modelo	: para incorporación en el cuadro según DIN 43700, polifenilenoóxido PPO SE1 GFN2
Peso	: 0,08 kg
Conexión	: Regleta con enchufe 1.5 mm ² máx. BGV A3
Modo de protección	: frontal IP54 (IP65 opcional)

Dimensiones



Esquema de conexión



Atención

La entrada no está aislada de la tensión auxiliar!

Los terminales 2 y 4 están conectados en el interior. Al conectar una señal de entrada por corriente, hay que estar seguro de que el terminal 4 no tenga potencial ante el terminal 2. En caso de conectar un iniciador de 2 hilos, hay que conectar la unidad a masa.

Configuración

Después de quitar la tapa trasera, se puede sacar la placa del circuito hacia atrás. En el circuito se encuentran 6 microswitches y un jumper (puente). Con estos componentes se puede configurar la unidad de siguiente modo:

Entrada

S1	S2	S3	Puente	Entrada	Rango de display
OFF	ON	OFF	si	Pt100	-99 ... 400°C
ON	ON	OFF	si	0 ... 100 Ω	0 ... 100 Digit
ON	OFF	OFF	no	0 ... 10VDC	ajustable
ON	ON	ON	no	0 ... 20mA	ajustable
OFF	ON	ON	no	4 ... 20mA	ajustable

← Configuration suministro

Punto decimal

S4	S5	
OFF	OFF	sin punto decimal
OFF	ON	uno punto decimal
ON	OFF	dos punto decimal

← Configuration suministro

Ratio de medición

S6	Ratio
OFF	4 por segundo
ON	0,3 por segundo

← Configuration suministro

Ajuste (no válido para Pt100)

Después de configuración las condiciones de la entrada, el rango de visualización tiene que ser ajustado de siguiente modo:

1. señal de entrada al mínimo ⇒ ajuste del valor inicial con P1
2. señal de entrada al máximo ⇒ ajuste del valor final con P2

Código de orden

DP4824 - 1. - 2. - 3. - 4.

Con unidad, por favor indican claramente!

1. Visualización

1	3-dígitos	LED rojo	7,6 mm
2	3-dígitos	LED verde	7,6 mm
3	3-dígitos	LED rojo	10 mm
4	3-dígitos	LED verde	10 mm

2. Modelo

1	Universal
2	Entrada de medida no estándar (a petición)

3. Protección

1	IP54
2	IP65

4. Unidad (aparece en grabado o imprimido en la pantalla frontal)